

Complete documentation available for download at [www.lika.biz](http://www.lika.biz)

**Warning:** encoders having order code ending with "/Sxxx" may have mechanical and electrical characteristics different from standard and be supplied with additional documentation for special connections (Technical Info).  
**Attenzione:** gli encoder con codice di ordinazione finale "/Sxxx" possono avere caratteristiche meccaniche ed elettriche diverse dallo standard ed essere provvisti di documentazione aggiuntiva per cablaggi speciali (Technical info).  
**Achtung:** Geräte, deren Bestellschlüssel mit der Kennung "/Sxxx" enden, können in ihren mech. und elektr. Eigenschaften vom Standard abweichen. Diese werden daher mit einer ergänzenden Dokumentation ausgeliefert (Technical info).  
**Atención:** los encoders con código de pedido acabado en "/Sxxx" pueden tener características mecánicas y eléctricas diferentes a las básicas y documentación adicional relativa a conexiones especiales (Technical Info).  
**Attention:** les codeurs avec code de commande terminant en "/Sxxx" peuvent avoir des caractéristiques mécaniques et électriques différentes du standard et documentation additionnelle pour les câblages spéciaux (Technical info).

**EN Mounting instructions**

- x58: Fasten the anti-rotation pin 1 to the rear of the motor (secure it using a locknut);
- x60: fix the tempered pin 6 to the rear of the motor;
- mount the encoder on the motor shaft using the reducing sleeve 8 (if supplied). Avoid forcing the encoder shaft;
- x58: insert the anti-rotation pin 1 into the slot on the flange of the encoder; this secures it in place by grub screw 2, preset at Lika;
- x59: fasten the fixing plate 4 to the rear of the motor using two M3 cylindrical head screws 5;
- x60: make sure the anti-rotation pin 6 is inserted properly into the fixing plate 7;
- fix the collar 3 to the encoder shaft.

**IT Istruzioni di montaggio**

- x58: Fissare il pin antirotazione 1 sul retro del motore (fissaggio con controdamo);
- x60: fissare la spina temprata 6 sul retro del motore;
- inserire l'encoder sull'albero del motore utilizzando la boccia di riduzione 8 (se fornita). Evitare sforzi sull'albero encoder;
- x58: inserire il pin antirotazione 1 nella fresatura della flangia encoder; esso rimane così in posizione grazie al grano 2 prefissato da Lika;
- x59: fissare la molla di fissaggio 4 sul retro del motore utilizzando due viti M3 a testa cilindrica 5;
- x60: assicurarsi che il pin antirotazione 6 sia inserito nella molla di fissaggio 7;
- fissare il collare 3 dell'albero encoder.

**DE Montagehinweise**

- x58: Antirotationspin 1 auf der Rückseite des Motors anschrauben und durch die Verwendung einer Gegenmutter sichern;
- x60: gehärtete Stift 6 auf der Rückseite des Motors anschrauben;
- Geber und Reduzierhülse 8 (wenn erforderlich) auf die Motorwelle montieren. Belastungen der Geberwelle vermeiden;
- x58: Antirotationspin 1 im Geberflansch einstecken. Der Antirotationspin 1 behält seine Position durch den angeschraubten Gewindestift 2;
- x59: Drehmomentstütze 4 auf der Rückseite des Motors mit zwei M3 Zylinderschrauben 5 befestigen;
- x60: der gehärtete Stift 6 korrekt in die Drehmomentstütze 7 eingreifen lassen;
- Klemmflansch 3 festschrauben.

**ES Instrucciones de montaje**

- x58: Fijar el pin antirotación 1 en la parte posterior del motor (fijación mediante contratuercas);
- x60: fijar el pasador templado 6 detrás del motor;
- montar el encoder y el manguito reductor 8 (si se suministra) en el eje del motor sin forzar el eje del encoder;
- x58: insertar el pin antirotación 1 en el fresado de la brida del encoder; de esta manera el pin 1 es mantenido en su posición mediante el tornillo 2 prefijado por Lika;
- x59: fijar la placa de fijación 4 en la parte posterior del motor mediante los dos tornillos 5 de cabeza cilíndrica tipo M3;
- x60: asegurarse de que el pin antirotación 6 queda insertado en la placa de fijación 7;
- fijar el collar 3 de el eje encoder.

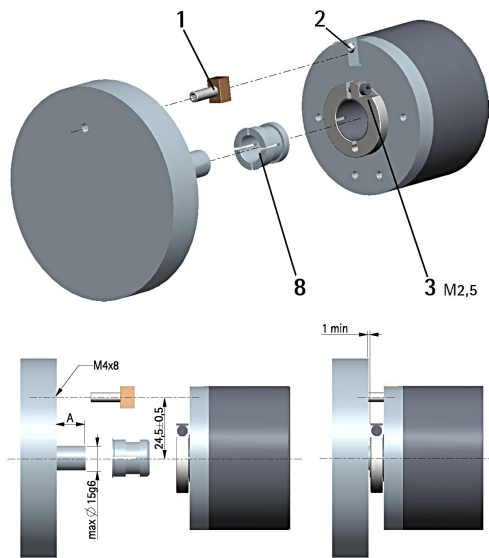
**FR Instructions de montage**

- x58: Fixer le pivot antirotation 1 à la partie postérieure du moteur (le bloquer avec un contre-écrou);
- x60: fixer la goupille durcie 6 à la partie postérieure du moteur;
- monter le codeur et la douille de réduction 8 (si fournie) sur l'arbre moteur sans forcer l'arbre du codeur;
- x58: introduire le pivot antirotation 1 à l'intérieur de la fraisage dans la bride du codeur; de cette façon le pivot 1 est maintenu en position par le boulon sans tête 2 préfixé par Lika;
- x59: fixer la plaquette de fixation 4 à la partie postérieure du moteur en utilisant deux vis type M3 à tête cylindrique 5;
- x60: s'assurer que le pivot antirotation 6 soit inséré sur la plaquette de fixation 7;
- fixer le collier 3 de l'arbre codeur.

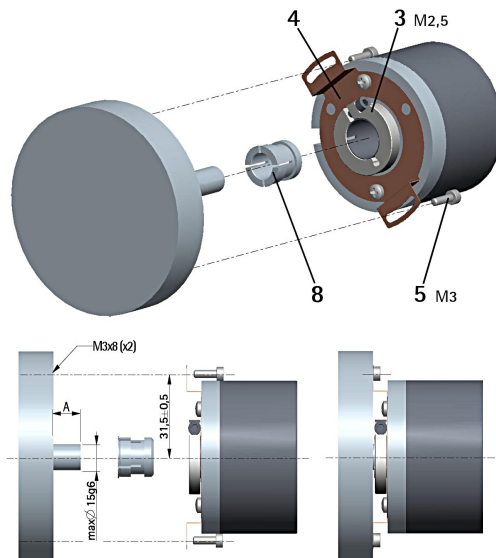


MOTOR SHAFT	A [mm]	
	min	max
EMC58 EMC59 EMC60	8	18

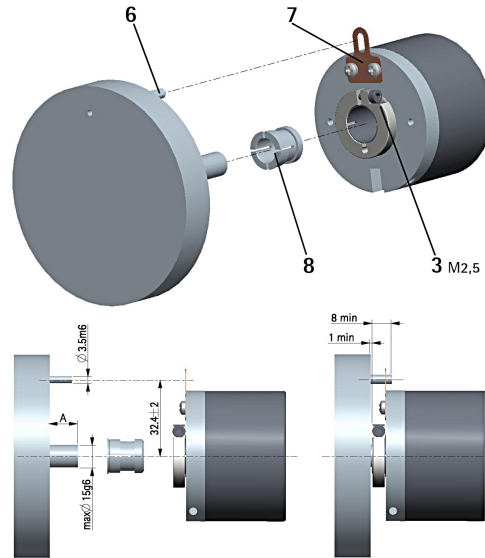
EMC58



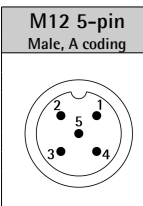
EMC59



EMC60



Electrical connection		
Description	Cable A8	M12 5-pin
+Iout / +Vout	Brown	1
+13Vdc +30Vdc	Red	2
OVDC	Black	3
START ►	Pink	4
STOP ■	Green	5
Analogue 0V	White	-
FAULT	Blue	-
Shield	Shield	Case



**Connector type**  
 frontal side  
 lato contatti  
 Aufsicht Stiftseite  
 lado contactos  
 côté contacts

Out T11: min = 4 mA, max = 20 mA  
 Out T12: min = 0 mA, max = 20 mA  
 Out T13: min = 0 mA, max = 24 mA  
 Out TV1: min = 0 V, max = 5 V  
 Out TV2: min = 0 V, max = 10 V  
 Out TV3: min = -5 V, max = +5 V  
 Out TV4: min = -10 V, max = +10 V

**TEACH-IN procedure**

- During this procedure the analogue output is disabled;
- simultaneously press both START ► and STOP ■ keys for 5 seconds (do not exceed 10 seconds!);
- move the axis to the start position in the travel of your application;
- press the START ► key for 2 seconds; LED I is solidly lit, LED II keeps on blinking; exit is inhibited until process completion;
- move the axis to the end position in the travel of your application;
- press the STOP ■ key for 2 seconds; LED II is solidly lit; the output is enabled again; releasing the keys causes the LEDs to signal normal operation with user settings.

**Aborting TEACH-IN**

The TEACH-IN procedure can be aborted only before setting the start position (with START ► key). To abort the procedure simultaneously press both START ► and STOP ■ keys. The unit will be restored to the previous working condition, before starting the TEACH-IN procedure.

**Restoring the DEFAULTS**

Simultaneously press both START ► and STOP ■ keys for 10 seconds. Both LEDs light up solidly after about 5 seconds. After 10 seconds the factory default settings are restored, LED I switches off while LED II stays lit. With default settings, the encoder is set at the halfway point along a 16-revolution travel, position value increments by rotating the shaft clockwise.



+Iout = analogue current output  
 +Vout = analogue voltage output  
 Fault = error signal for cable integrity check (current outputs only)

START and STOP inputs = the same as the START ► / STOP ■ keys; they are active at HIGH logic level (voltage greater than 10V must be applied).

Installation has to be carried out with power supply disconnected.  
 L'installazione deve essere eseguita in assenza di tensione.  
 Der Anschluss darf nur bei ausgeschalteter Versorgungsspannung erfolgen.  
 La instalación sólo debe ser efectuada en ausencia total de tensión.  
 Le montage du dispositif doit être effectué en absence totale de tension.

**WARNING** If the start position (START ►) is the same as the end position (STOP ■), the unit resets to factory default settings.

Safety	EN
<ul style="list-style-type: none"> <li>Always adhere to the professional safety and accident prevention regulations applicable to your country during device installation and operation;</li> <li>installation has to be carried out by qualified personnel only, with power supply disconnected and stationary mechanical parts;</li> <li>the encoder must be used only for the purpose appropriate to its design: use for purposes other than those for which it has been designed could result in serious personal and/or the environment damage;</li> <li>high current, voltage and moving mechanical parts can cause serious or fatal injury;</li> <li>warning ! Do not use in explosive or flammable areas;</li> <li>failure to comply with these precautions or with specific warnings elsewhere in this manual violates safety standards of design, manufacture, and intended use of the equipment;</li> <li>Lika Electronic assumes no liability for the customer's failure to comply with these requirements.</li> </ul>	

Electrical safety
<ul style="list-style-type: none"> <li>Read carefully the instructions given in the "User's guide" which is an integral part of the device documentation;</li> <li>turn OFF the power supply before connecting the device;</li> <li>connect according to the explanation in the "Electrical connections" section;</li> <li>in compliance with 2014/30/EU norm on electromagnetic compatibility, the following precautions must be taken: <ul style="list-style-type: none"> <li>before handling and installing the equipment, discharge electrical charge from your body and tools which may come in touch with the device;</li> <li>power supply must be stabilized without noise; install EMC filters on device power supply if needed;</li> <li>always use shielded cables (twisted pair cables whenever possible);</li> <li>avoid cables runs longer than necessary;</li> <li>avoid running the signal cable near high voltage power cables;</li> <li>mount the device as far as possible from any capacitive or inductive noise source; shield the device from noise source if needed;</li> <li>to guarantee a correct working of the device, avoid using strong magnets on or near by the unit;</li> <li>minimize noise by connecting the shield and/or the connector housing and/or the frame to ground. Make sure that ground is not affected by noise. The connection point to ground can be situated both on the device side and on user's side. The best solution to minimize the interference must be carried out by the user. Provide the ground connection as close as possible to the encoder.</li> </ul> </li> </ul>

Mechanical safety
<ul style="list-style-type: none"> <li>Read carefully the instructions given in the "User's guide" which is an integral part of the device documentation;</li> <li>install the device following strictly the information in the "Mounting instructions" section;</li> <li>mechanical installation has to be carried out with stationary mechanical parts;</li> <li>do not disassemble the device;</li> <li>do not tool the device or its shaft;</li> <li>delicate electronic equipment: handle with care; do not subject the device and the shaft to knocks or shocks;</li> <li>respect the environmental characteristics of the product.</li> </ul>

Sicherheitshinweise	DE
<ul style="list-style-type: none"> <li>Während der Installation und des Betriebes müssen alle allgemeinen, sowie länderspezifischen und anwendungsspezifischen Sicherheitsbestimmungen und Unfallverhütungsvorschriften beachtet werden;</li> <li>das Gerät darf nur bei ausgeschalteter Versorgungsspannung und stehende mechanische Teile von einer Elektrofachkraft eingebaut, angeschlossen und in Betrieb genommen werden;</li> <li>der Einsatz des Gebers ist nur bei bestimmungsgemäßer Verwendung zulässig;</li> <li>hohe Ströme, Spannungen und bewegte mechanische Teile können schwere oder sogar tödliche Verletzungen verursachen;</li> <li>Achtung! Nicht in feuer- oder explosionsgefährdeten Bereichen betreiben;</li> <li>die Nichteinhaltung dieser Vorsichtsmaßnahmen und anderer ausdrücklicher Warnhinweise in diesem Dokument, bedeutet eine Verletzung der Sicherheitsbestimmungen und stellt somit eine nicht bestimmungsgemäße Verwendung dar;</li> <li>Lika Electronic übernimmt keine Verantwortung für Ausfälle seitens des Kunden, bei Nichteinhaltung dieser Vorschriften.</li> </ul>	

Elektrische Sicherheit
<ul style="list-style-type: none"> <li>Bitte folgen Sie den ausführlich beschriebenen Anweisungen in der "Benutzer Information";</li> <li>Spannungsvorsorgung ausschalten bevor das Gerät angeschlossen wird;</li> <li>Verdrahtung gemäß den Vorgaben im Abschnitt „Electrical connections“ vornehmen;</li> <li>in Übereinstimmung mit der Norm 2014/30/EU müssen folgende Vorsichtsmaßnahmen beachtet werden: <ul style="list-style-type: none"> <li>Sichere Entladung aller elektrisch geladenen Teile, die mit dem Gerät bei seiner Handhabung und Installation in Berührung kommen;</li> <li>die Spannungsvorsorgung muss stabilisiert und geglättet sein. Wenn nötig, müssen zusätzliche EMC-Filter montiert werden;</li> <li>Es dürfen nur geschirmte und möglichst paarig verdrehte Leitungen verwendet werden;</li> <li>unnötig lange Kabel sind zu vermeiden;</li> <li>die parallele Verlegung von Signal- und Leistungskabeln ist zu vermeiden;</li> <li>das Gerät sollte soweit wie möglich von kapazitiven und induktiven Störquellen entfernt montiert werden. Wenn erforderlich, muss das Gerät gegen die Störquellen abgeschirmt werden;</li> <li>um eine störungsfreie Funktion zu gewährleisten, ist der Betrieb in - oder in der Nähe von - starken Magnetfeldern zu vermeiden;</li> <li>Störungen können häufig minimiert werden, indem die Abschirmung des Geberkabels und/zw. das Steckergehäuse und/zw. Der Rahmen mit GND verbunden wird. Es muss hierfür sichergestellt sein, dass der GND nicht mit Störungen belastet ist. Ob der Schirm ein- oder beidseitig aufgelegt wird ist anlagenspezifisch und muss bei der Installation festgelegt werden. Die Verbindung sollte so kurz wie möglich sein.</li> </ul> </li> </ul>

Mechanische Sicherheit
<ul style="list-style-type: none"> <li>Bitte folgen Sie den ausführlich beschriebenen Anweisungen in der "Benutzer Information";</li> <li>der Einbau des Gerätes muss unter strikter Beachtung des Kapitels „Montagehinweise“ erfolgen;</li> <li>das Gerät darf nur bei stehende mechanische Teile eingebaut werden;</li> <li>der Geber darf nicht zerlegt werden;</li> <li>der Geber und seine Welle dürfen nicht bearbeitet werden;</li> <li>empfindlich elektronisch Gerät: pfleglich zu behandeln; Geber und Welle dürfen keinen Stößen oder Schlägen ausgesetzt werden;</li> <li>die produktspezifischen Umgebungsbedingungen müssen beachtet werden.</li> </ul>

Mesures de sécurité	FR
<ul style="list-style-type: none"> <li>Pendant l'installation et l'utilisation du dispositif veuillez observer les réglementations préventives en matière de sécurité et d'accident en vigueur dans votre pays;</li> <li>le montage du dispositif doit être pris en charge par un spécialiste ayant des connaissances en électricité et en mécanique; avant d'installer le dispositif s'assurer qu'il y a absence de tension et composants mécaniques à l'arrêt;</li> <li>il est défendu d'utiliser le dispositif en manière pas conforme à l'usage prévu par le constructeur: toute utilisation différente pourrait engendrer des risques sérieux pour les personnes et/ou l'environnement;</li> <li>hautes tensions, voltages élevés et composants en mouvement peuvent engendrer des risques sérieux ou fatals pour les personnes;</li> <li>il est défendu d'utiliser le dispositif dans un milieu explosif;</li> <li>la non-observance des normes de sécurité ou bien des avertissements spécifiés dans ce manuel sera considérée une violation des normes de sécurité fondamentales prévues par le constructeur ou bien requêtes pour l'usage prévu du dispositif;</li> <li>la Société Lika Electronic nie toute responsabilité pour tout dommage ou blessure que l'utilisateur peut encourir à la suite de la non-observance des normes de sécurité.</li> </ul>	

Précautions électriques
<ul style="list-style-type: none"> <li>Lire attentivement les instructions contenues dans le « Manuel de l'utilisateur » qui fait partie intégrante de la documentation de l'appareil ;</li> <li>il est absolument défendu d'effectuer les connexions électriques lorsque le système est sous tension;</li> <li>respecter les instructions de connexion mentionnées dans la section « Electrical connections »;</li> <li>en conformité avec la norme 2014/30/EU concernant la compatibilité électromagnétique respecter les précautions suivantes: <ul style="list-style-type: none"> <li>avant de manipuler ou bien installer le dispositif, éliminer la charge électrostatique présente au niveau du corps de l'utilisateur ou bien des outils qui seront en contact avec le dispositif;</li> <li>relier le dispositif au réseau électrique en s'assurant qu'il soit stabilisé et absent de dérangements; s'il s'avère nécessaire, installer des filtres EMC à l'entrée du réseau d'alimentation;</li> <li>toujours utiliser des câbles blindés et, si possible, torsadés;</li> <li>ne pas utiliser des câbles plus longs que le nécessaire;</li> <li>assurer que le câble qui porte les signaux du dispositif ne soit pas placé à côté ou bien en proximité des câbles de puissance;</li> <li>installer le dispositif loin des composants qui peuvent causer des dérangements ou bien le blindé soigneusement;</li> <li>à garantir un fonctionnement correct de l'appareil on conseille de n'utiliser pas des équipements possédant une forte charge électromagnétique en proximité de l'unité;</li> <li>connecter le blindage du câble et/ou la protection du connecteur et/ou le corps du dispositif à la borne de la mise à terre; s'assurer que la borne de la mise à terre soit absente de dérangements. Le raccordement de la borne de la mise à terre peut être effectué sur le côté codeur et/ou sur le côté utilisateur; l'utilisateur est chargé de mieux évaluer la solution meilleure afin de éliminer ou minimiser les dérangements. Revenir à la terre au plus proche du codeur.</li> </ul> </li> </ul>

Précautions mécaniques
<ul style="list-style-type: none"> <li>Lire attentivement les instructions contenues dans le « Manuel de l'utilisateur » qui fait partie intégrante de la documentation de l'appareil ;</li> <li>installer le dispositif en respectant soigneusement les instructions de montage dans la section « Instructions de montage »;</li> <li>le montage mécanique du dispositif doit être effectué avec composants mécaniques à l'arrêt;</li> <li>ne démonter pas le dispositif ni exécuter des usinages sur le dispositif;</li> <li>dispositif électronique fragile: manipuler avec soin; éviter tout coup et sollicitation qui peuvent endommager l'arbre et le corps;</li> <li>utiliser le dispositif tout en respectant les caractéristiques environnementales mentionnées par le constructeur.</li> </ul>

Avvertenze	IT
<ul style="list-style-type: none"> <li>Durante l'installazione e l'utilizzo del dispositivo osservare le norme di prevenzione e sicurezza sul lavoro previste nel proprio paese;</li> <li>l'installazione deve essere eseguita da personale qualificato, in assenza di tensione e parti meccaniche in movimento;</li> <li>utilizzare il dispositivo esclusivamente per la funzione per cui è stato costruito: ogni altro utilizzo potrebbe risultare pericoloso per l'utilizzatore;</li> <li>alte correnti, tensioni e parti meccaniche in movimento possono causare lesioni serie o fatali;</li> <li>non utilizzare in ambienti esplosivi o infiammabili;</li> <li>il mancato rispetto delle norme di sicurezza o delle avvertenze specificate in questo manuale è considerato una violazione delle norme di sicurezza standard previste dal costruttore o richieste dall'uso per cui lo strumento è destinato;</li> <li>Lika Electronic non si assume alcuna responsabilità per eventuali danni o lesioni derivanti dall'inosservanza delle norme di sicurezza da parte dell'utilizzatore.</li> </ul>	

Avvertenze elettriche
<ul style="list-style-type: none"> <li>Leggere attentamente le istruzioni riportate nel "Manuale d'uso" che è parte integrante della documentazione del dispositivo;</li> <li>effettuare le connessioni elettriche esclusivamente in assenza di tensione;</li> <li>rispettare le connessioni riportate nella sezione "Electrical connections";</li> <li>in conformità alla normativa 2014/30/EU sulla compatibilità elettromagnetica rispettare le seguenti precauzioni: <ul style="list-style-type: none"> <li>prima di maneggiare e installare il dispositivo, eliminare la presenza di carica elettrostatica dal proprio corpo e dagli utensili che verranno in contatto con il dispositivo;</li> <li>alimentare il dispositivo con tensione stabilizzata e priva di disturbi, se necessario, installare appositi filtri EMC all'ingresso dell'alimentazione;</li> <li>utilizzare sempre cavi schermati e possibilmente "twistati";</li> <li>non usare cavi più lunghi del necessario;</li> <li>evitare di far passare il cavo dei segnali del dispositivo vicino a cavi di potenza;</li> <li>installare il dispositivo il più lontano possibile da eventuali fonti di interferenza o schermarlo in maniera efficace;</li> <li>per garantire un funzionamento corretto del dispositivo, evitare l'utilizzo di apparecchiature con forte carica magnetica in prossimità dell'unità;</li> <li>collegare la calza del cavo e/lo la custodia del connettore e/lo il corpo del dispositivo a un buon punto di terra; assicurarsi che il punto di terra sia privo di disturbi. Il collegamento a terra può essere effettuato sul lato dispositivo e/lo sul lato utilizzatore; è compito dell'utilizzatore valutare la soluzione migliore da adottare per minimizzare i disturbi. Effettuare il collegamento a terra il più vicino possibile all'encoder.</li> </ul> </li> </ul>

Avvertenze meccaniche
<ul style="list-style-type: none"> <li>Leggere attentamente le istruzioni riportate nel "Manuale d'uso" che è parte integrante della documentazione del dispositivo;</li> <li>montare il dispositivo rispettando rigorosamente le istruzioni riportate nella sezione "Istruzioni di montaggio";</li> <li>effettuare il montaggio meccanico esclusivamente in assenza di parti meccaniche in movimento;</li> <li>non disassemblare il dispositivo;</li> <li>non eseguire lavorazioni meccaniche sul dispositivo;</li> <li>dispositivo elettronico delicato: maneggiare con cura; evitare urti o forti sollecitazioni sia all'albero che al corpo del dispositivo;</li> <li>utilizzare il dispositivo in accordo con le caratteristiche ambientali dello stesso.</li> </ul>


Seguridad	ES
<ul style="list-style-type: none"> <li>Durante la instalación y uso del dispositivo observar las normas de prevención de riesgos y seguridad laboral vigentes en el país;</li> <li>la instalación sólo debe ser efectuada por personal cualificado, en ausencia total de tensión y con el eje inmóvil;</li> <li>utilizar el dispositivo exclusivamente para la función para la que ha sido construido: cada uso diferente puede resultar peligroso para el usuario;</li> <li>altas corrientes, voltajes y componentes mecánicos en movimiento pueden causar lesiones serias o incluso fatales;</li> <li>atención: no utilice el dispositivo en lugares inflamables y explosivos;</li> <li>la inobservancia de las normas de seguridad y de las advertencias mencionadas en este manual resulta en la violación de las normas básicas de seguridad y salud previstas por el constructor o requeridas por la función para la que el dispositivo ha sido construido;</li> <li>Lika Electronic no asume responsabilidad por eventuales daños, perjuicios o lesiones que pueden derivarse de la inobservancia de las normas de seguridad por el usuario.</li> </ul>	

Seguridad eléctrica
<ul style="list-style-type: none"> <li>Lea cuidadosamente las instrucciones detalladas en el "Manual del usuario" que forma parte integral de la documentación del dispositivo;</li> <li>efectuar la conexión eléctrica exclusivamente en ausencia de tensión;</li> <li>respetar las conexiones según se indican en la tabla "Electrical connections";</li> <li>en conformidad con la norma 2014/30/EU sobre la compatibilidad electromagnética se deben respetar las siguientes precauciones: <ul style="list-style-type: none"> <li>antes de manejar e instalar el dispositivo, elimine cualquier carga electrostática de su propio cuerpo y de las herramientas que entrarán en contacto con el dispositivo;</li> <li>alimente el dispositivo con tensión estabilizada y libre de ruido; de ser necesario, instale filtros EMC en la entrada de la alimentación;</li> <li>utilice cables apantallados y trenzados siempre que sea posible;</li> <li>no use cables más largos de lo necesario;</li> <li>evite pasar el cable de señal del dispositivo cerca de los cables de potencia;</li> <li>instale el dispositivo lo más lejos posible de potenciales fuentes de interferencia, o apantallelo de forma eficaz;</li> <li>para garantizar el correcto funcionamiento del dispositivo, evite el uso de instrumentos que tienen carga eléctrica intensa cerca de la unidad;</li> <li>conecte la malla del cable y/o la carcasa del conector y/o el cuerpo del dispositivo a un buena toma de tierra; asegúrese de que la toma de tierra esté libre de ruido. La conexión a tierra puede efectuarse en el lado encoder y/o en el lado usuario, es el usuario quien ha de valorar la mejor solución a adoptar para minimizar el ruido. La conexión a tierra debe efectuarse tan cerca como sea posible del encoder.</li> </ul> </li> </ul>

Seguridad mecánica
<ul style="list-style-type: none"> <li>Lea cuidadosamente las instrucciones detalladas en el "Manual del usuario" que forma parte integral de la documentación del dispositivo;</li> <li>montar el dispositivo, tal como se indica en la sección "Instrucciones de montaje";</li> <li>la instalación mecánica sólo debe ser efectuada con componentes mecánicos inmóviles;</li> <li>no desensamblar el dispositivo;</li> <li>no realizar trabajos mecánicos sobre el dispositivo o el eje;</li> <li>dispositivo electrónico delicado: manejar con cuidado; evitar golpes tanto sobre el eje como sobre el cuerpo del dispositivo;</li> <li>utilizar el dispositivo respetando sus características ambientales.</li> </ul>

Order code (example)									
EMC58	-12	-14	-T11	2	-14	-P	T	-R	LO20
EMC60	-12	-14	-TV2	2	-15	-P	T	-R	M5
Singleturn resol. (bits)				Connection					
Number of revolutions (bits)				Connection position					
Current analogue output 4 mA - 20 mA				T11		T Operating temperature			
Current analogue output 0 mA - 20 mA				T12		P Protection rate			
Current analogue output 0 mA - 24 mA				T13		Shaft diameter (mm)			
Voltage analogue output 0 V - 5 V				TV1		2 +13Vdc +30Vdc power supply			
Voltage analogue output 0 V - 10 V				TV2					
Voltage analogue output -5 V - +5 V				TV3					
Voltage analogue output -10 V - +10 V				TV4					

Refer to the technical catalogue for the available combinations.

	<p>This device is to be supplied by a Class 2 Circuit or Low-Voltage Limited Energy or Energy Source not exceeding 30Vdc. Refer to the order code for supply voltage rate. Ce dispositif doit être alimenté par un circuit de Classe 2 ou à très basse tension ou bien en appliquant une tension maxi de 30Vcc. Voir le code de commande pour la tension d'alimentation.</p>
--	--

